

MS

SERRAMENTI

LEGNO E ALLUMINIO

L68: Serramento minimale vista frontale mm 68. Costituito da telaio fisso perimetrale dello spessore di mm 68, completo di 2 guarnizioni di battuta di nuova concezione.
Anta apribile dello spessore mm 68, per prodotti a 2 o più ante nodo centrale di nuova generazione a battute multiple, potendo così escludere su richiesta la fascetta esterna.
Lato inferiore del serramento con scarichi acqua inclinati e fresata esterna orizzontale rompi goccia.
Possibilità di fornire lato inferiore del telaio con gocciolatoio in alluminio.
Allestiti con ferramenta di prima qualità certificata.
Verniciate rispettando i corretti cicli di verniciatura con impianti robotizzati di altissima tecnologia.
Modello L68 misure spessore vetro montabile 28-30-33.
Profilo vetro interno ed esterno come progetti proposti.



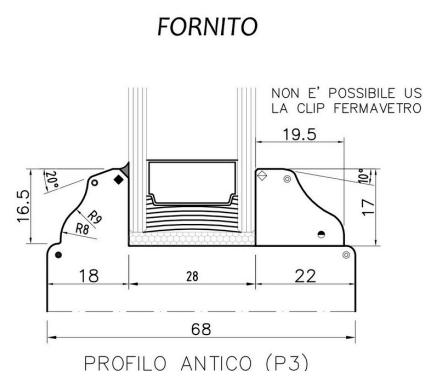
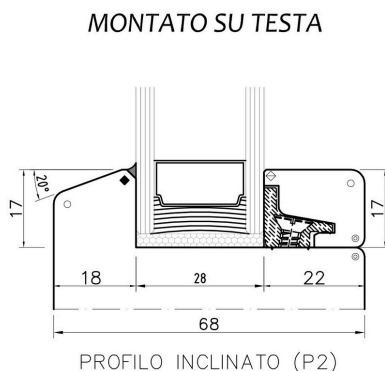
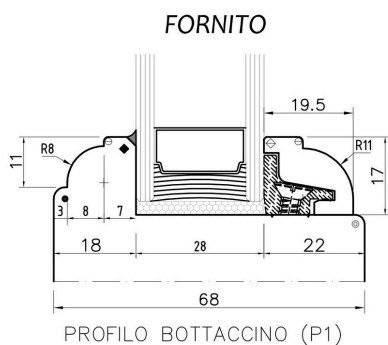
Possibilità di Traversini
e Inglesina a pag.8

L68 finestra

vetro 28 mm ug 1,0
33.1be+16gas+33.1 canalina WE psv
0,03
un'anta dim.virtuali 1000x1480
legno tenero 1.18
due ante dim.virtuali 1230x1480
legno tenero 1.22

L68 portafinestra

vetro 28 mm ug 1,0
33.1be+16gas+33.1 canalina WE psv
0,03
un'anta dim.virtuali 1000x2200
legno tenero 1.17
due ante dim.virtuali 1480x2200
legno tenero 1.19



L80: Serramento minimale vista frontale mm 68. Costituito da telaio fisso perimetrale dello spessore di mm 80, completo di 2 guarnizioni di battuta di nuova concezione.
 Anta apribile dello spessore mm 80, per prodotti a 2 o più ante nodo centrale di nuova generazione a battute multiple, potendo così escludere su richiesta la fascetta esterna.
 Lato inferiore del serramento con scarichi acqua inclinati e fresata esterna orizzontale rompi goccia.
 Possibilità di fornire lato inferiore del telaio con gocciolatoio in alluminio.
 Allestiti con ferramenta di prima qualità certificata.
 Verniciate rispettando i corretti cicli di verniciatura con impianti robotizzati di altissima tecnologia.
 Modello L80 misure spessore vetro montabile 28-30-44.
 Profilo vetro interno ed esterno come progetti proposti.



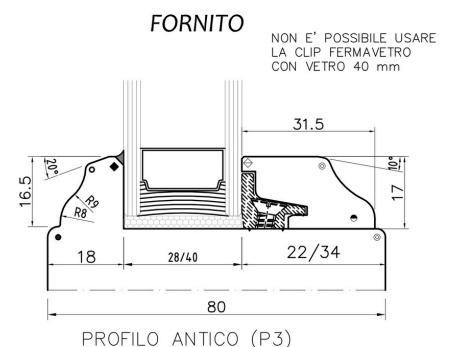
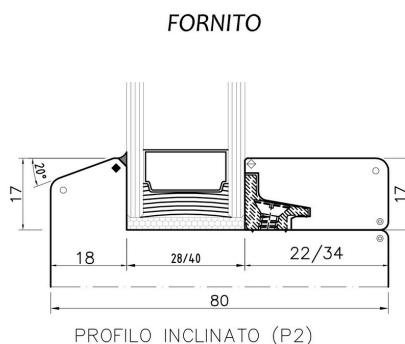
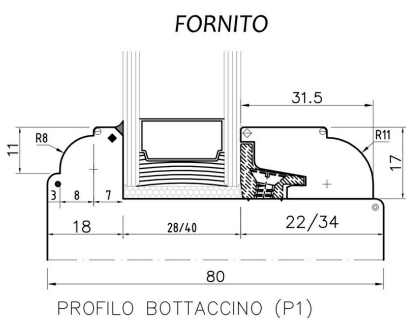
Possibilità di Traversini e Inglesina a pag.8

L80 finestra

vetro 28 mm ug 1,0
 33.1be+16gas+33.1 canalina WE psv 0,03
 un'anta dim.virtuali 1000x1480
 legno tenero 1.14
 due ante dim.virtuali 1230x1480
 legno tenero 1.18

L80 portafinestra

vetro 28 mm ug 1,0
 33.1be+16gas+33.1 canalina WE psv 0,03
 un'anta dim.virtuali 1000x2200
 legno tenero 1.14
 due ante dim.virtuali 1480x2200
 legno tenero 1.16



L90: Serramento minimale vista frontale mm 68. Costituito da telaio fisso perimetrale dello spessore di mm 90, completo di 2 guarnizioni di battuta di nuova concezione.
 Anta apribile dello spessore mm 90, per prodotti a 2 o più ante nodo centrale di nuova generazione a battute multiple, potendo così escludere su richiesta la fascetta esterna.
 Lato inferiore del serramento con scarichi acqua inclinati e fresata esterna orizzontale rompi goccia.
 Possibilità di fornire lato inferiore del telaio con gocciolatoio in alluminio.
 Allestiti con ferramenta di prima qualità certificata.
 Verniciate rispettando i corretti cicli di verniciatura con impianti robotizzati di altissima tecnologia.
 Modello L90 misure spessore vetro montabile 50.
 Profilo vetro interno ed esterno come progetti proposti.



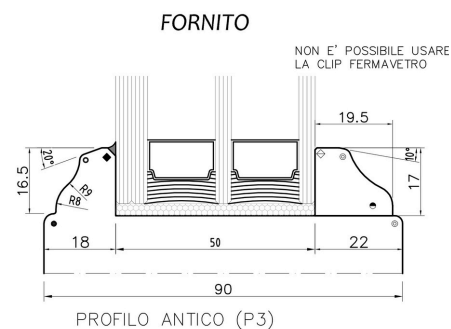
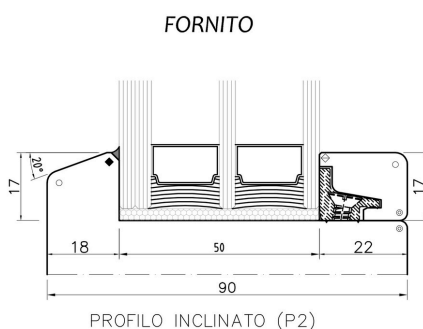
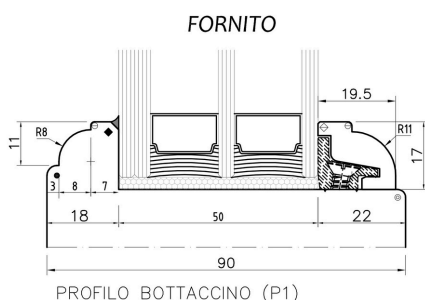
Possibilità di Traversini
 e Inglesina a pag.8

L90 finestra

vetro 50 mm ug 0.6
 33.1be+16gas+33.1 canalina WE psv
 0,03
 un'anta dim.virtuali 1000x1480
 legno tenero 0.81
 due ante dim.virtuali 1230x1480
 legno tenero 0.86

L90 portafinestra

vetro 28 mm ug 1,0
 33.1be+16gas+33.1 canalina WE psv
 0,03
 un'anta dim.virtuali 1000x2200
 legno tenero 0.79
 due ante dim.virtuali 1480x2200
 legno tenero 0.81



A68 INVISIBILE

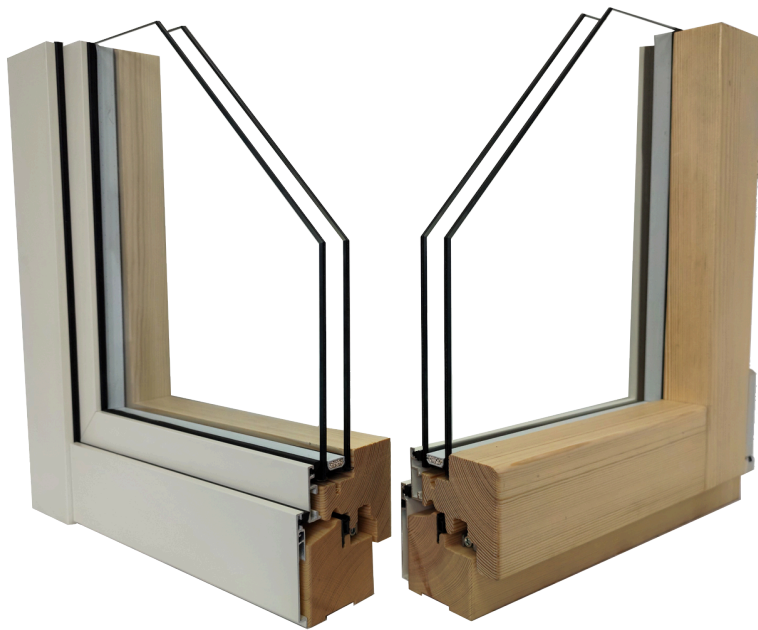
Serramento minimale vista frontale mm 70, costituito da telaio fisso perimetrale dello spessore mm 62 più ricopertura alluminio, completo di 2 guarnizioni di battuta di nuova concezione.

Ante apribili dello spessore mm 68 più ricopertura alluminio.

Verniciate rispettando i corretti cicli di verniciatura con impianti robotizzati di altissima tecnologia.

Modello A68 misure spessore vetro montabile 28-30-44-48-50.

Profilo vetro interno come progetti proposti.

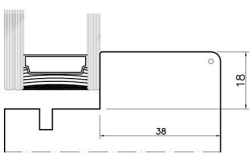
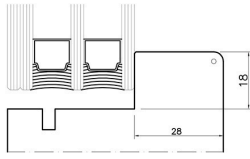
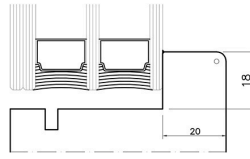
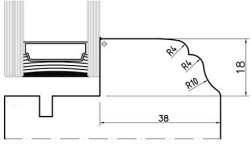
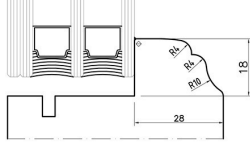
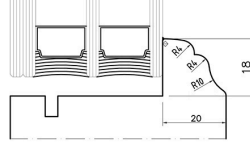


A68 INVISIBILE finestra

vetro 28 mm ug 1,0
 33.1be+16gas+33.1 canalina WE psv
 0,03
 un'ante dim.virtuali 1000x1480
 legno tenero 1.19
 due ante dim.virtuali 1230x1480
 legno tenero 1.24

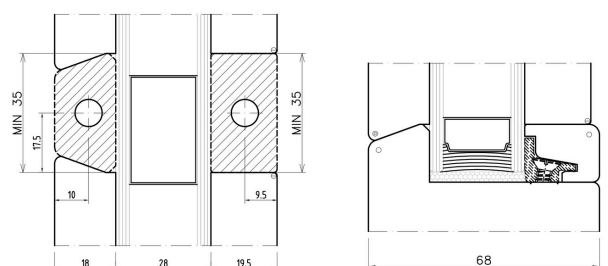
A68 portafinestra

vetro 28 mm ug 1,0
 33.1be+16gas+33.1 canalina WE psv
 0,03
 un'ante dim.virtuali 1000x2200
 legno tenero 1.19
 due ante dim.virtuali 1480x2200
 legno tenero 1.21

| VETRO MIN 28 mm | VETRO 40 mm | VETRO MAX 50 mm |
|--|---|---|
| MONTATO SU TESTA PROFILO QUADRO (P2) | MONTATO SU TESTA PROFILO QUADRO (P2) | MONTATO SU TESTA PROFILO QUADRO (P2) |
|  |  |  |
| PREDISPOSTO PROFILO ANTICO (P4) | PREDISPOSTO PROFILO ANTICO (P4) | PREDISPOSTO PROFILO ANTICO (P4) |
|  |  |  |

Possibilità di Traversini e Inglesina

PROFILO QUADRO (P2)



A80 INVISIBILE

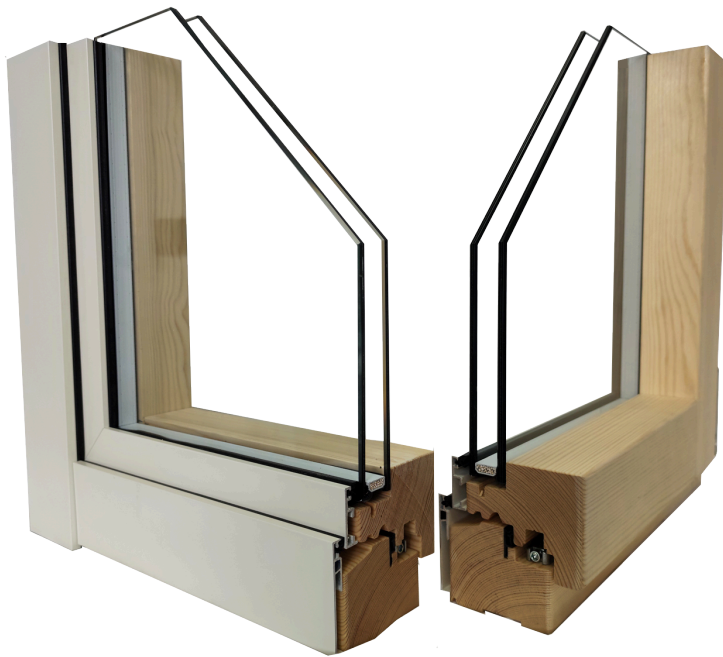
Serramento minimale vista frontale mm 70, costituito da telaio fisso perimetrale dello spessore mm 74 più ricopertura alluminio, completo di 2 guarnizioni di battuta di nuova concezione.

Ante apribili dello spessore mm 80 più ricopertura alluminio.

Verniciate rispettando i corretti cicli di verniciatura con impianti robotizzati di altissima tecnologia.

Modello A80 misure spessore vetro montabile 28-30-44-48-50.

Profilo vetro interno come progetti proposti



A80 INVISIBILE

vetro 28 mm ug 1,0

33.1be+16gas+33.1 canalina WE psv 0,03

un'anta dim.virtuali 1000x1480

legno tenero 1.16

due ante dim.virtuali 1230x1480

legno tenero 1.20

A80 portafinestra

vetro 28 mm ug 1,0

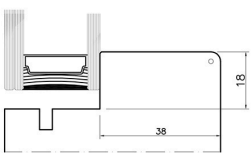
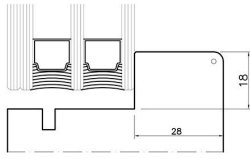
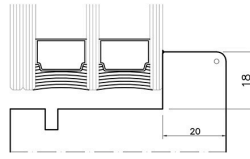
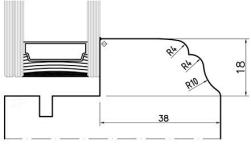
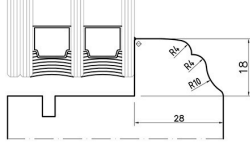
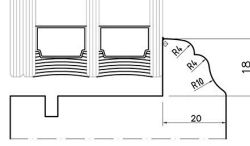
33.1be+16gas+33.1 canalina WE psv 0,03

un'anta dim.virtuali 1000x2200

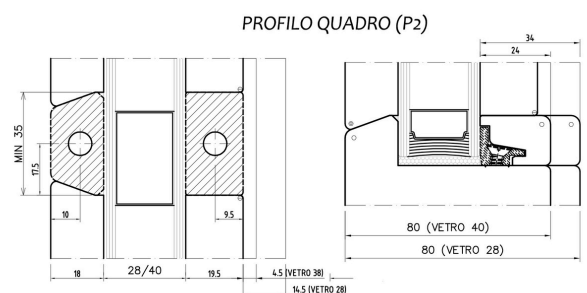
legno tenero 1.15

due ante dim.virtuali 1480x2200

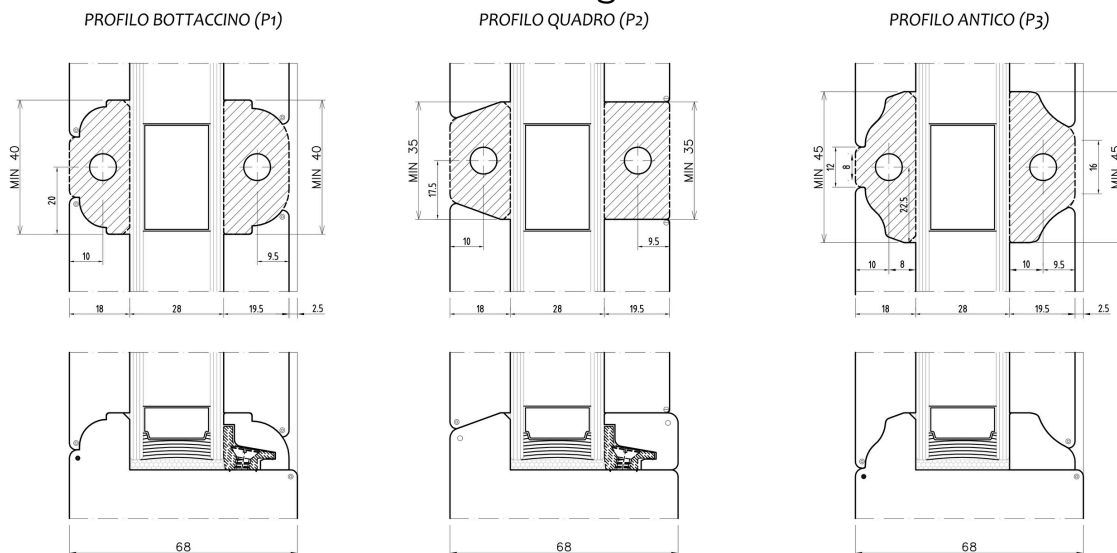
legno tenero 1.17

| VETRO MIN 28 mm | VETRO 40 mm | VETRO MAX 50 mm |
|--|---|---|
| MONTATO SU TESTA PROFILO QUADRO (P2) | MONTATO SU TESTA PROFILO QUADRO (P2) | MONTATO SU TESTA PROFILO QUADRO (P2) |
|  |  |  |
| PREDISPOSTO PROFILO ANTICO (P4) | PREDISPOSTO PROFILO ANTICO (P4) | PREDISPOSTO PROFILO ANTICO (P4) |
|  |  |  |

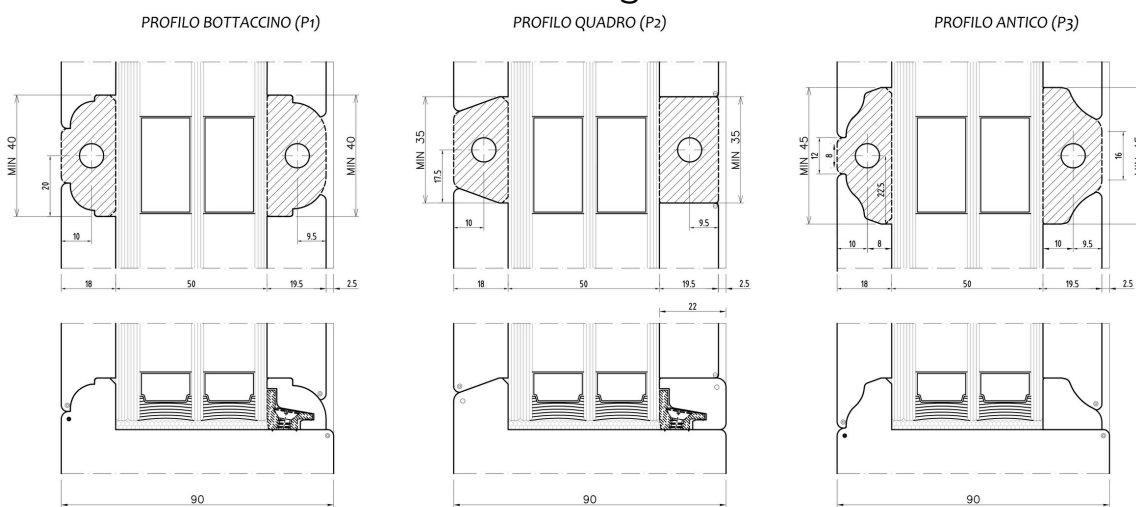
Possibilità di Traversini e Inglesina



Traversini e Inglesina L68



Traversini e Inglesina L80



Traversini e Inglesina L90

